

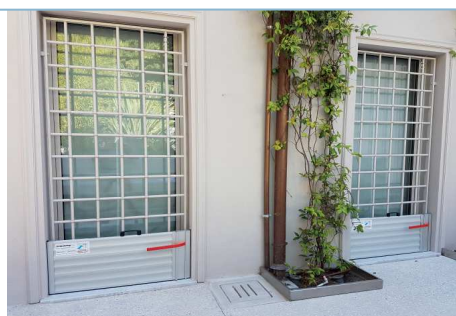
Acquastop Classic



V140621

Léger, facile à installer. Produit testé par l'Istituto Giordano*.

*Laboratoire de test et de certification



La barrière Acquastop Classic est une protection anti-inondation ergonomique et esthétique constituée d'un profilé aluminium équipé de joints d'étanchéité.

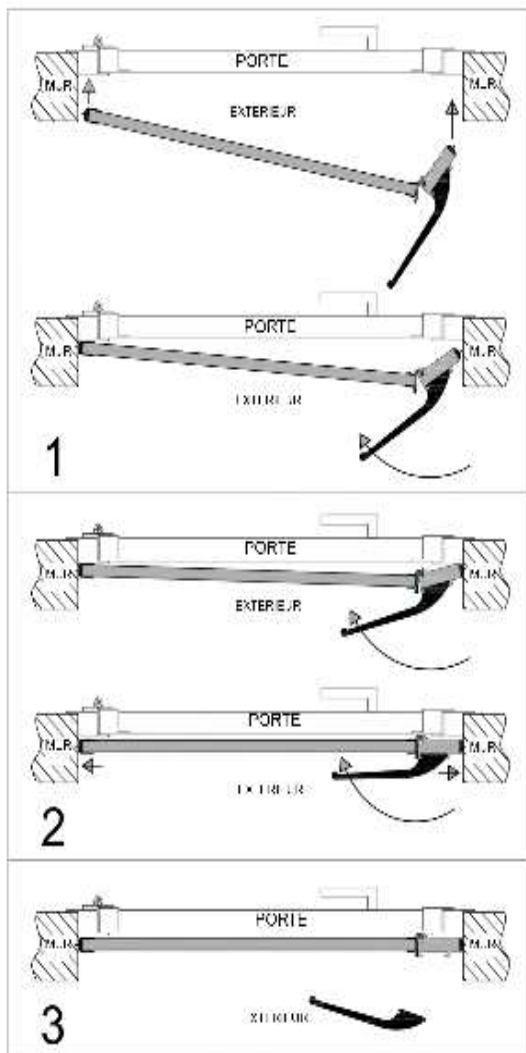
Conçu pour la facilité d'utilisation

- Léger et facile à transporter, il s'agit d'un dispositif qui s'installe très rapidement, sans l'utilisation d'outils et permet de protéger l'entrée de votre maison, boutique, garage, entrepôt ou tout autre site sujet à des risques d'inondations.
- Un système auto-bloquant innovant et breveté permet d'installer la barrière très simplement et sans effort grâce à une poignée de compression. La pression utilisée par la poignée de compression jusqu'à son clic final aligne la partie mobile sur la structure rigide, encastrant aisément la barrière entre les murs de l'entrée que vous souhaitez protéger. La pression exercée assure la stabilité de la barrière et la compression des joints garantit ainsi l'étanchéité.

Conçu pour répondre à vos besoins

- Les barrières sont conçues sur mesure en fonction des caractéristiques de votre entrée à protéger et du niveau de la crue estimée.
- La barrière standard peut mesurer entre 400 mm et 1710 mm de hauteur et elle peut atteindre 3000 mm maximum. Toutefois, il est possible de réaliser un modèle personnalisé en fonction de l'étude de faisabilité de notre bureau d'étude.
- Les joints fabriqués en mousse EPDM à cellules fermées ont été conçus pour garantir une étanchéité parfaite. Clipsés dans le profilé, les joints peuvent être aisément remplacés.

Principe de fonctionnement de l'Acquastop Classic :



Caractéristiques techniques

Epaisseur : 40 mm

Compositions

- Profilés en aluminium
- Joints mousse EPDM à cellules fermées
- Poignée de compression en aluminium
- Poignée de transport en polymère

Poids

Environ 20kg/m²

Test d'étanchéité

Test réalisé par le laboratoire de test et de certification l'Istituto Giordano sur une barrière 2500 mm de large x1400 mm de hauteur, avec une hauteur d'eau de 1400 mm pendant 18h.



Equerres de butée :

Suivant les configurations, une paire d'équerres de butée en aluminium anodisées vous sera proposée. Elles sont fournies avec chevilles et vis afin d'équiper l'entrée à protéger.



Acquastop Classic avec poteau intermédiaire :



Acquastop Classic installé en période de crue :



Options disponibles :

Cadenas :

Il est possible d'installer sur la barrière des supports perforés en acier inoxydable pour insérer un cadenas. Vous pouvez ainsi sécuriser votre barrière contre les vols.



Thermo-laquage, peinture des éléments :

Utilisé pour un aspect esthétique, la peinture d'un ou de plusieurs éléments du dispositif pourra le rendre totalement ou de façon suggestive, invisible.

Choix de couleurs du nuancier RAL disponibles :

Vert 6005, Blanc 9010, Ivoire 1013 et Marron 8017



Système de fermeture par l'intérieur :

Une plaque est insérée et prolonge la rainure permettant la fermeture de la barrière. La poignée de compression est ainsi insérée sur cette plaque pour fermer la barrière de l'intérieur.

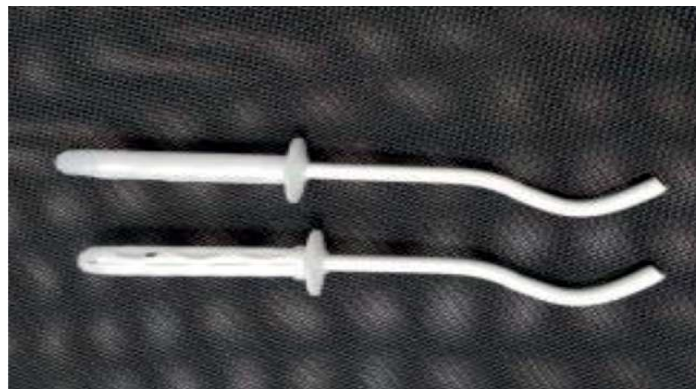


Solutions de stockage :

Accroches murales :

Pour éviter la réduction d'élasticité du joint lorsque la barrière n'est pas installée, il est recommandé de la suspendre par la poignée de transport.

Il est possible de les fixer au mur grâce à des crochets spéciaux de fixations. Les chevilles sont incluses.



Rack de stockage et de transport :

Pour faciliter le transport et assurer un stockage perenne de vos barrières, ce rack est équipé de roues pivotantes de 17cm de diamètre, d'un système de freinage avec pédale de commande et de deux poignées facilitant les déplacements latéraux et circulaires.

Dimensions : 121x243x181cm

Capacité de 500kg

